

客 户			
关键字	工业类、基本型、RS485、10.4 寸、800*600、带组态		
型 号	DC80600RS104_02XX_RTC		
客户签章		工程签章	
日期		日期	

版本记录

版本	日期	修改原因	页面	撰写人	审核人
V1.0	2013/05/21	创建文件	all	李勇	刘启鑫
V1.1	2019/06/28	多个型号合并 1 个手册	all	林绍佳	刘启鑫

销售与服务

广州大彩光电科技有限公司

电话: 020-82186683-601

传真: 020-82187676

Email: hmi@gz-dc.com (咨询和支持服务)

网站: www.gz-dc.com

地址: 广州黄埔区(科学城)玉树工业园C栋3楼

网络零售官方旗舰店: gz-dc.taobao.com



目录

1. 硬件介绍.....	1
1.1 产品外观.....	1
1.2 硬件配置.....	1
1.3 调试工具.....	2
2. 产品规格.....	3
3. 可靠性测试.....	5
4. 产品尺寸.....	6
5. 型号定义.....	7
6. 包装与物理尺寸.....	8
7. 产品架构.....	9
8. 开发软件.....	10
8.1 什么是虚拟串口屏.....	10
8.2 Keil与虚拟串口屏绑定调试.....	11
9. 开发文档.....	12
10. 免责声明.....	13

1. 硬件介绍

本章节主要介绍产品的一些外观参考图、硬件配置图和调试所需工具。

1.1 产品外观

以下为该尺寸不同型号的外观参考图，如图 1-1 和图 1-2 所示。

注：未涉及到结构工艺修改或布局大改动，硬件可靠性方面的变更迭代，公司不予对外发起变更，具体以收到的实物为准。



图 1-1 10.4 寸电阻触摸参考图



图 1-2 10.4 寸无触摸参考图

1.2 硬件配置

以下为该产品硬件配置参考图，如图 1-3 所示。

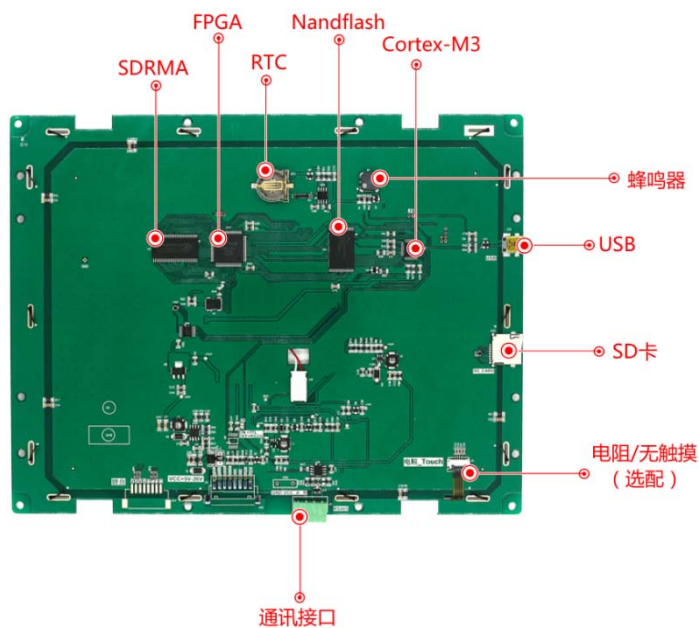


图 1-3 硬件配置图

1.3 调试工具

以下为该产品调试工具参考图，如图 1-4 所示。

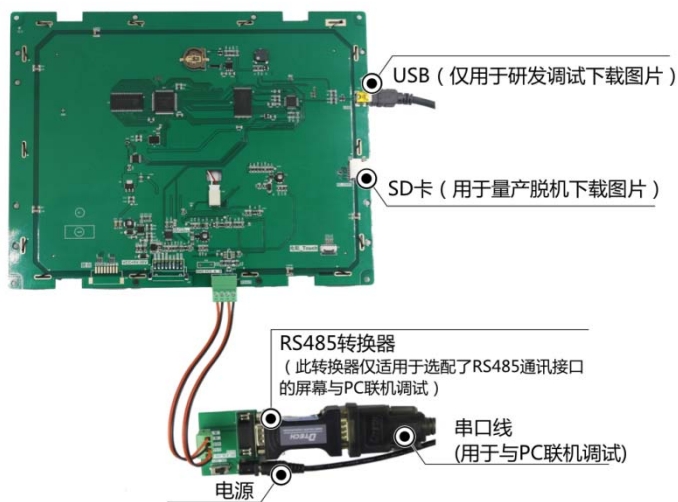


图 1-4 调试工具图

2. 产品规格

◆ 产品参数	
型号说明	DC80600RS104_02TF_RTC (RS485, 电阻触摸) DC80600RS104_02NW_RTC (RS485, 无触摸)
产品系列	基本型
核心处理器*	Cortex-M3 + FPGA 双核架构
操作系统	无操作系统, 上电即可运行
协议类型	默认大彩组态指令集, 可升级固件支持 MODBUS RTU 协议
尺寸	10.4 寸
分辨率	800*600
安装方向	支持 0、90、180 和 270 度旋转安装显示
存储空间	1Gbit
字库	内置 10MB 字库, 包含任何大小点阵 ASCII、GBK、GB2312、UNICODE 字库, 可自定义任意电脑字体显示
图片存储	支持任意大小图片存储, 累加可存储约 109 张全屏图片
颜色	65K 色, 16 位 RGB
电压	9-26V(误差±0.2V)
功耗	背光最亮: 484mA@9V; 关背光: 142mA@9V
通讯方式	RS485
通讯波特率	RS485:1200~115200bps, 典型波特率: 9600bps
通讯接插件规格	2EDG3.81-4P
图片下载	支持 MiniUSB/SD 卡/UART 下载, 研发推荐 USB 下载、生产批量建议 SD 下载
固件升级	插入 SD 卡升级屏幕固件
实时时钟(RTC)	支持时钟、定时器、倒计时等功能
屏有效显示区(AA)	长×宽 = 212.3mm×159.4mm
产品尺寸(长*宽*高)	长×宽×高 = 247.8mm×193.6mm×20.0mm
配套上位机软件	VisualTFT®
AV 输入	不支持
语音播放	不支持
视频播放	不支持
WIFI	不支持
三防漆工艺	无

◆ 产品核心竞争力	
学习周期	30 分钟熟悉开发环境, 3 天完成人机交互设计
程序调试	上位机集成了“虚拟串口屏”, 无需连接硬件, 直接 Keil IDE 与其绑定调试
启动时间	上电即运行, 无系统加载时间
组态控件	拥有按钮、文本、下拉菜单、进度条、滑块、仪表、动画、二维码、曲线、数据记录、等各种组态控件
系统键盘	内置虚拟数字、字符键盘, 支持中英文输入法, 可自定义键盘

销售咨询: 020-82186683-601

Email: hmi@gz-dc.com

 欢迎登陆 www.gz-dc.com 了解更多...

广州大彩光电科技有限公司版权所有

数据记录	支持数据记录控件内容导出到 SD 卡
多语言功能	出厂可预置多达 10 种全球任意国家语言，一键切换所需语言，无需多套 UI
逻辑运算处理	上位机内嵌脚本编译器，用户可在屏内自定义各种复杂逻辑关系和协议，满足客户 99.9% 的产品功能需求
生命周期	采用传统大品牌处理器，多年不断货

◆ LCD 显示器

显示器类型	TFT 液晶屏
背光灯管	LED
亮度 (cd/m ²)	250
背光灯寿命 (h)	>20,000
对比度	500:1
视角 (L/R/T/B)	70/70/50/60

◆ 触控面板 (选配)

触控类型	电阻触摸屏
触控方式	单点、滑动触摸
透光率	80%以上
触控次数	同一像素点，单点 100 万次以上

◆ 环境与认证

工作温度	-20~+70℃
存储温度	-30~+80℃
震动测试	10 to 25Hz (X, Y, Z 方向 2G 30 分钟)
ESD 测试	Air=±8KV, Contact=±4KV (常规指标, 可支持更高)
高低温测试	实验温度: 60℃ ± 3℃, 72H / -20℃ ± 3℃, 72H; 实验湿度: 50℃ ± 3℃, 90% ± 3%RH, 72H
认证	ROHS、CE 认证 (EMI 等级: EN55022 ClassB 标准)

◆ 定制服务

定制费用	一次性签订 1000PCS 合同，部分可免收定制费
通讯接口	可定制并行总线、CAN、Zigbee、以太网或 WIFI 等外通讯接口
硬件电路	可定制 PCB 尺寸、电路厚度、添加用户电路、军工级温度显示等
软件定制	根据用户需求定制特殊指令或控件，降低用户开发难度
美工服务	可提供图片美工及产品结构设计服务
其它	按需定制，满足用户一切需求

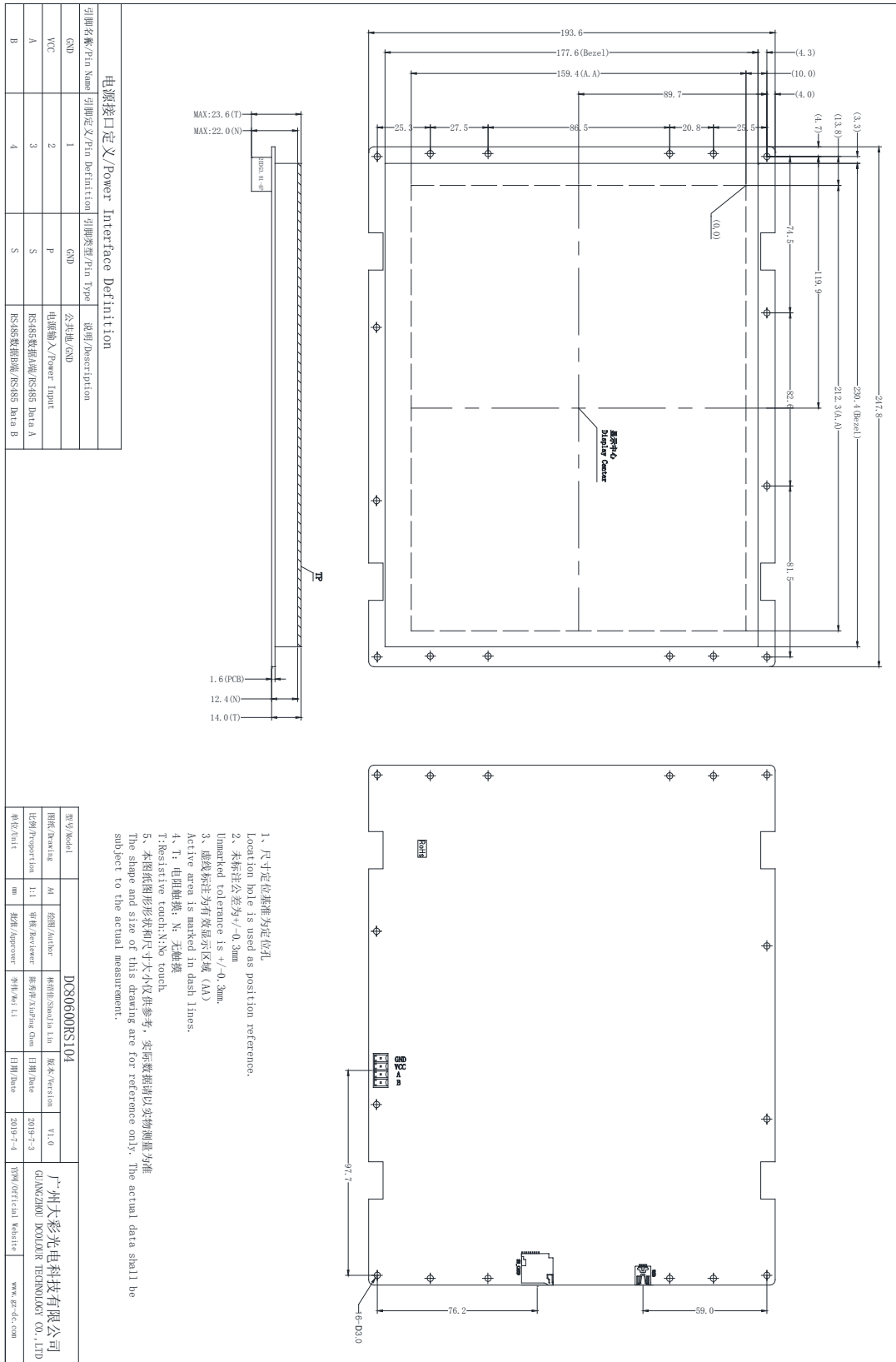
3. 可靠性测试

大彩科技所有串口屏量产前都进行了一系列流程化可靠性测试：高低温、ESD、群脉冲、辐射、触摸寿命等测试，确保产品品质，如图 3-1 所示。



图 3-1 可靠性测试设备

4. 产品尺寸



- 1、尺寸定位基准为定位孔
Location hole is used as position reference.
- 2、未标注公差为 $\pm 0.3\text{mm}$
Unmarked tolerance is $\pm 0.3\text{mm}$.
- 3、虚线标注为有效显示区域 (AA)
Active area is marked in dash lines.
- 4、T: 电阻触摸; N: 无触摸
T: Resistive touch; N: No touch
- 5、本图仅对形状和尺寸大小仅供参考，实际数据请以实物测量为准
The shape and size of this drawing are for reference only. The actual data shall be subject to the actual measurement.

型号/Model	DC80600RS104				
图版/Drawing	A4	绘图/Author	林伟/Shaolin Lin	版本/Version	V1.0
比例/Proportion	1:1	审核/Reviewer	蔡新荣/Xiaoping Cai	日期/Date	2019-7-3
单位/Unit	mm	批准/Approver	李伟/Wei Li	日期/Date	2019-7-4
				销售/Official Website	广州大彩光电科技有限公司 GUANGZHOU DOLICOLOR TECHNOLOGY CO., LTD www.gz-dc.com

销售咨询: 020-82186683-601

Email: hmi@gz-dc.com

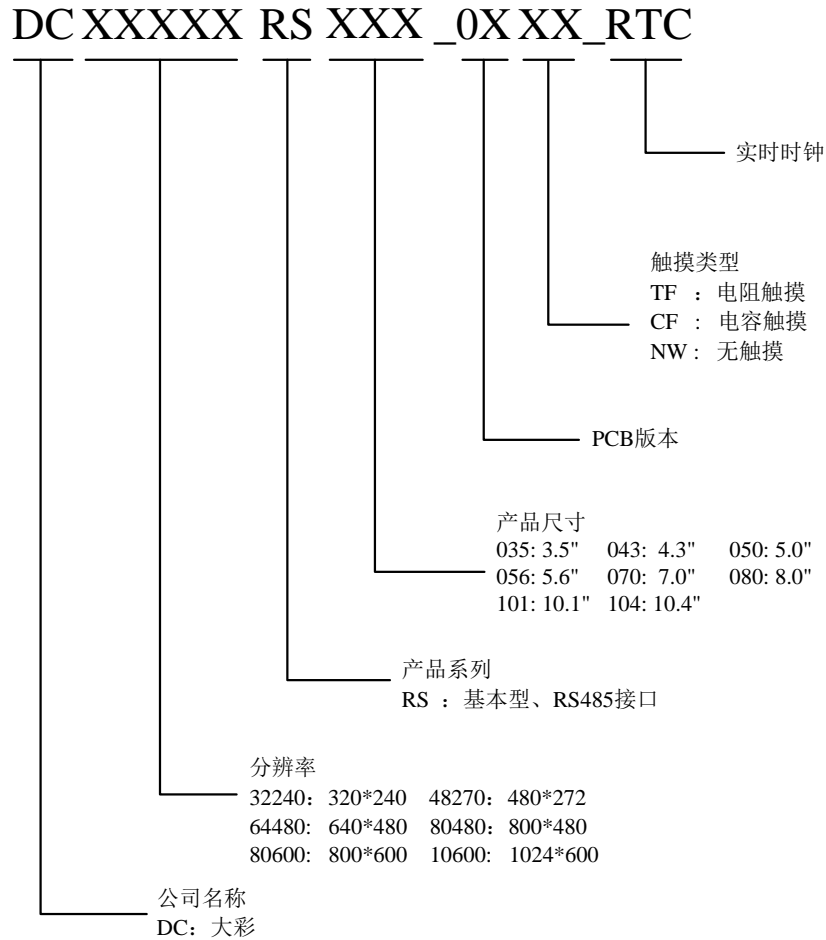
欢迎登陆 www.gz-dc.com 了解更多...

广州大彩光电科技有限公司版权所有

5. 型号定义

产品的型号定义如下表 5-1 所示。

表 5-1 型号定义



6. 包装与物理尺寸

单品重量					
净重量(KG)	0.76				
包装标准和总重量					
包装箱型号	包装箱尺寸(长*宽*高, 单位 mm)	层数	数量(PCS)/层	总数量(片)	总重量(KG)
3号飞机盒	350*280*85	1	1	1	1.07
2号包装箱	478*340*275	1	10	10	9.13
3号包装箱	616*478*275	1	25	25	21.75

注：总重量不包括配件的重量。

7. 产品架构

广州大彩光电科技有限公司(www.gz-dc.com)推出的工业串口屏是集 TFT 显示驱动、图片字库存储、GUI 操作、RTC 显示及各种组态控件于一体的串口显示终端。用户单片机只需要发送和接收相应的串口指令就可轻松实现文本、图片和曲线显示。

系统处理器采用 Cortex-M3+高速 FPGA 双核设计, ARM 主要进行协议解析和图片下载, FPGA 主要实现 Nandflash 图片读取和 TFT 控制显示。内部结构如图 7-1 所示。

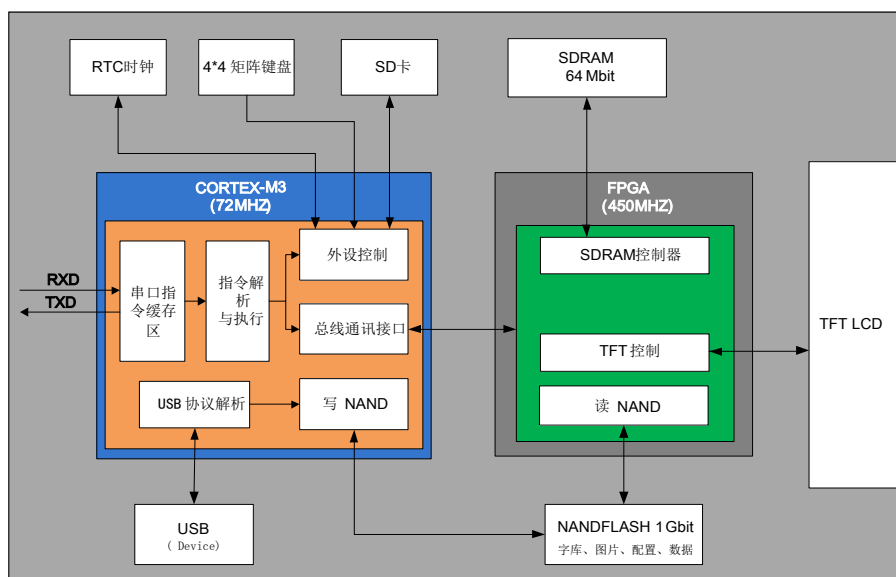


图 7-1 基本型串口屏内部结构图

选择“Cortex-M3+ FPGA”双核架构的主要优势在于:

- (1) FPGA 为可编程逻辑器件, 主频高、内部指令并行处理。
- (2) 可轻松驱动 1440*900 以下分辨率的 TFT, 刷新速度快。
- (3) 整个系统无操作系统, 纯硬件驱动, 上电即运行。
- (4) 连续 24*365h 小时不断电均能可靠工作, 无垃圾冗余文件。
- (5) 核心部件为常规器件, 10 年以上不断货。

除此之外, 系统在不接收指令的状态下, Cortex-M3 基本处于空闲状态, 所有大负荷的数据读取和显示刷新全部由 FPGA 独立完成。该架构特点从某种程度上确保了系统的健壮性和抗干扰性。由于 FPGA 内部执行的是并行处理机制, 所以 Nandflash 的数据读取、SDRAM 的写入和 RGB 输出全部在 1 个时钟脉冲下完成, 达到了快速更新图片的效果。

设备内部有 4.7K 字节的指令缓存区, 用户主机可无等待、连续发送多条指令后退出串口程序。整个过程操作简单, 程序代码量大大降低。

8. 开发软件

VisualTFT 是广州大彩自主研发的一款串口屏开发调试软件,内嵌了国内独家首款“虚拟串口屏”模拟仿真器。用户新建工程后,导入设计好的美工图片,然后对每个画面中的按钮和其它控件进行配置,模拟仿真正确后,最后将整个工程下载到串口屏中。软件界面如图 8-1 所示。

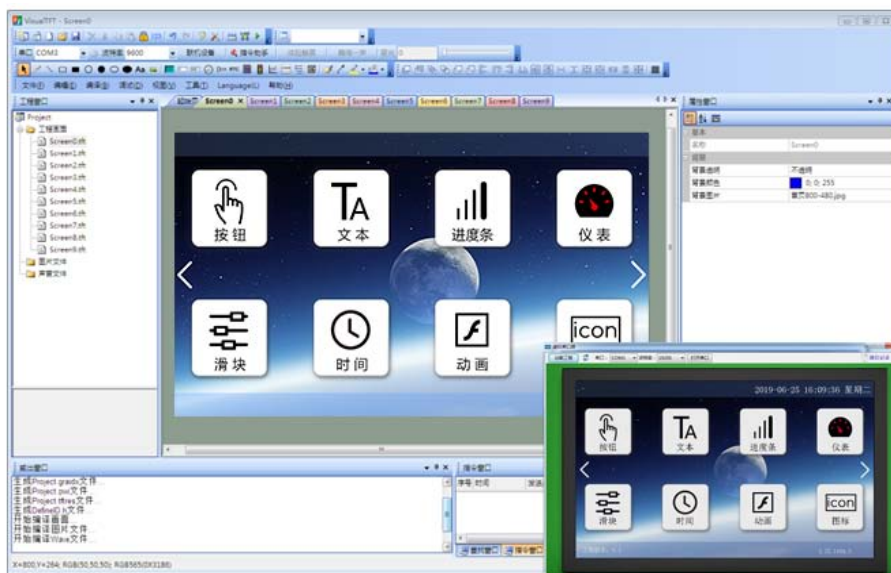


图 8-1 VisualTFT 主界面

任何大彩用户只需要 3 个步骤,即可 30 分钟内完成复杂的人机交互设计。

1. 准备美工素材。

安排美工人员将开机画面、文本背景、按钮图标和提示框等产品所需图片设计好。

2. 利用配套的 VisualTFT 软件进行画面编辑、控件配置和图片下载。

首先利用配套的上位机 VisualTFT 软件,将预先设计好的美工图片进行界面排版和控件配置,然后运行“虚拟串口屏”进行模拟仿真,最后可以通过 USB/SD/UART/U 盘/WIFI(视不同型号硬件配置)将整个工程下载到串口屏内部存储器中。PC 软件会对工程中的每个画面、图片和控件分配一个唯一的 ID 号。

3. 用户单片机监听和发送相应的串口指令控制画面显示。

工程下载到屏内后,一旦按下画面某个按钮,用户 MCU 串口就会收到屏幕上传的按钮 ID 信息或坐标值。通过对 ID 号进行解析,用户即可获取当前按钮的画面位置和功能属性,这样就可以控制相关外围设备动作或画面更新显示。

对于无触摸产品,用户单片机无需监听按钮 ID 上传的信息,只需发送相关指令进行画面切换和文本图片显示等。

8.1 什么是虚拟串口屏

“虚拟串口屏”是广州大彩光电科技有限公司(www.gz-dc.com)开发的国内独家首款串口屏仿真器。用户安装好上位机 VisualTFT 软件后,即可运行使用。虚拟串口屏仿真结果与真实串口屏一模一样。因此,研发前期评估时无需购买硬件,通过自己单片机 RS232 串口与它相连,即可相互通信,鼠标点击按钮就会立刻上传按钮控件信息,如图 8-2 所示。一旦开发

销售咨询: 020-82186683-601

Email: hmi@gz-dc.com

者调试通过，真实硬件则无需再调试。



图 8-2 用户单片机串口与“虚拟串口屏”联机调试

8.2 Keil 与虚拟串口屏绑定调试

为了进一步提高开发效率，用户还可以通过 Keil 开发环境与“虚拟串口屏”进行绑定 Debug 调试。程序单步调试时，所有运行结果都可以在“虚拟串口屏”上呈现，大大节省工程师开发时间，如图 8-3 所示。一旦工程界面有所改变，用户不再需要重新下载图片到串口屏，所有项目前期评估都可以基于 PC 端来完成。

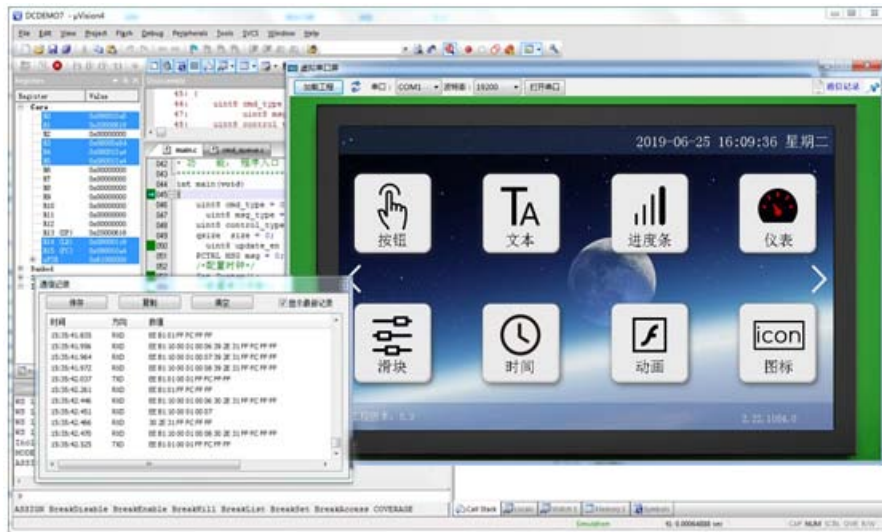


图 8-3 Keil 开发环境与虚拟串口屏绑定调试

虚拟串口屏的调试需要 keil 软件支持，在 Debug 过程中，在 command 串口输入 dir vtreg，需要列出 SxIN(根据单片机不同,x 可能代表 0, 1, 2)，如果有列举出来代表 keil 已经把单片机的串口虚拟到寄存器上，这样才可以使用。

9. 开发文档

为了更快完成产品开发，初学者需登录官网 www.gz-dc.com，进入“资料下载”栏，下载相应的《开发包》和《大彩组态指令集》等文档。

更多技术了解，欢迎致电：020-82186683-601 或 Email: hmi@gz-dc.com

10. 免责声明

本档提供有关广州大彩光电科技有限公司（以下简称：大彩科技）产品的信息，旨在协助客户加速产品的研发进度，在服务过程中或者其他渠道所提供的任何例程程序、技术文档、CAD 图等资料和信息都仅供参考，客户有权不使用或自行参考修改。本公司不提供任何的完整性、可靠性等保证，若在客户使用过程中因任何原因造成的特别的、偶然的或间接的损失，本公司不承担任何责任。大彩科技产品不能在用于军事、医疗、救生或维生等用途中作为唯一控制设备。

本档并未授予任何知识产权的许可，并未以明示或暗示，或以禁止发言或其它方式授予任何知识产权许可。除大彩科技在其产品的销售条款和条件中声明的责任之外，大彩科技概不承担任何其它责任。并且，大彩科技对大彩科技产品的销售和/或使用不作任何明示或暗示的担保，包括对产品的特定用途适用性、适销性或对任何专利权、版权或其它知识产权的侵权责任等，均不作担保。大彩科技可能随时对产品规格及产品描述做出修改，恕不另行通知。